

ペンタバーニングユニット (PE-BU1型)

特許出願中

ペンタンを煙も臭いも出さずに完全燃焼！
自動制御により安全面に配慮しております



ペンタバーニングユニット本体



制御盤及びオゾン発生装置

燃焼状態は炎検知で監視され
消炎時は警報が作動し燃料弁を遮断致します。
(実際の燃焼時は煙突を取り付けます。)

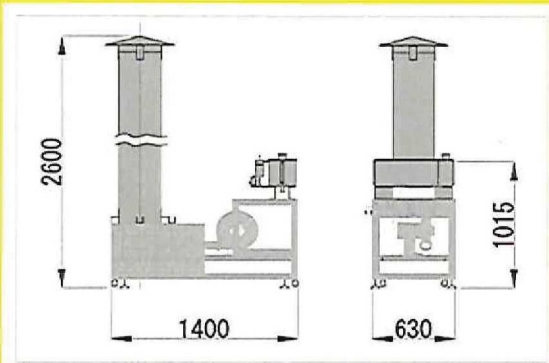


ペンタンを補給する際、付属の補給用容器のホースを
備え付けのフィルターを介しエア一圧を利用して補給します。

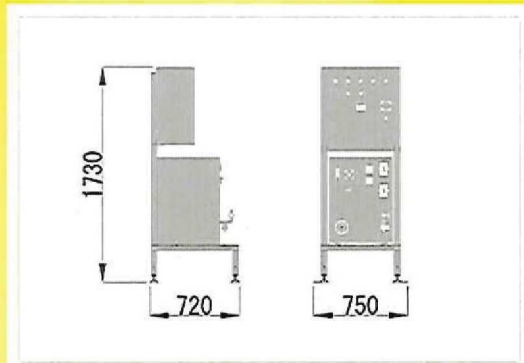


外観寸法図

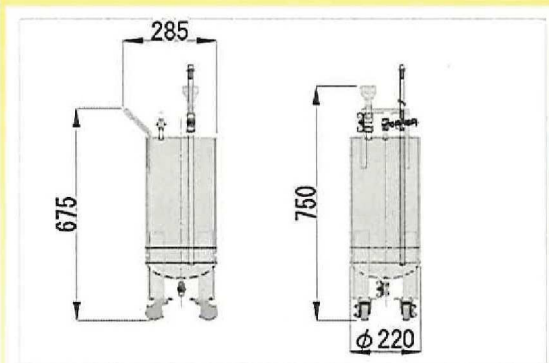
ペンタバーニングユニット本体



制御盤及びオゾン発生装置(別置)



ペンタン補給用容器



燃焼時、酸素の同素体(オゾン)を用い

高温領域を保ちながら燃焼させる方法で

完全燃焼させ自動制御により完全自動運転!

①	外観寸法(ペンタバーニングユニット本体)	1400mm×630mm×2600mm
②	外観寸法(制御盤及びオゾン発生装置)	720mm×750mm×1730mm
③	外観寸法(ペンタン補給用容器)	675mm×220mm×750mm
④	電気消費量	AC100V : 1.12kw
⑤	エア消費量	150NL/min
⑥	ブロー	4.5m ³ /min
⑦	ペンタン処理能力	2ℓ/H
⑧	火格子面積	0.3m ² 未満
⑨	オイルタンク容量(ペンタン)	20ℓ
⑩	総重量	約150kg

●御見積はお気軽にご相談下さい。

●仕様・外観等は改良により、予告なく変更する場合がございます。

【西日本代理店】タイセイ商事株式会社

(本社) 大阪市西区阿波座1-15-15 TEL 06-6533-5091 FAX 06-6533-5197

(九州) 福岡市博多区東光1-2-8 TEL 092-483-5360 FAX 092-483-5321

【東日本販売元 / 製造元】明光産業株式会社

東京都中央区日本橋堀留町1-2-15 TEL 03-3669-3600 FAX 03-3669-3603