

商品情報

防爆タイプ(安全増防爆型)

安心で大風量の防爆型壁掛けモデル

ハネ径50cm

D2タイプ

1速式・3相200V

■SF-50D2-3 (3相200V・ハネ:アルミニウム製)



オープン価格

防爆型 モータ	3相 200V	ハネ径 50cm	首振り 67°	電源コード 10m
------------	------------	-------------	------------	--------------

日本で唯一の 電動防爆型工場扇



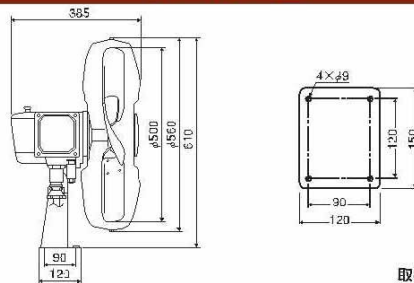
※09年2月12日時点 当社調査による。

問題解決!

塗装ブースや、化学関連工場など、危険を
伴い使用できなかった現場に最適です。

- クロロブレンキャブタイヤケーブル10m付き
- 耐圧防爆構造ケーブルグランド付き

外形図



取り付け台

※電源プラグは付属しておりません。

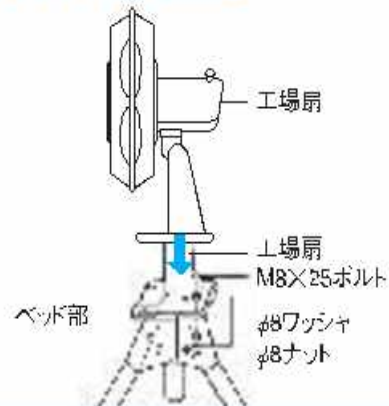
7 DNスタンド(4本脚)

SF-50FN用
SF-60FN用
SF-50D2用



■スタンド取付方法

別途ご用意ください。



スイデン製

価格については弊社担当者にお問い合わせください。



TAISEI
タイセイ商事株式会社

(株)宮入バルブ製作所 代理店

本 社

<http://www.taiseis.co.jp>

〒550-0011 大阪市西区阿波座1-15-15 第一協業ビル

TEL: 06-6533-5091 (代)

ご用命は担当

FAX: 06-6533-5197

eigyoun_honsya@taiseis.co.jp

まで

福岡営業所

〒812-0008 福岡市博多区東光1-2-8 内山東光ビル

TEL: 092-483-5360 (代)

ご用命は担当

FAX: 092-483-5321

eigyoun_fukuoka@taiseis.co.jp

まで